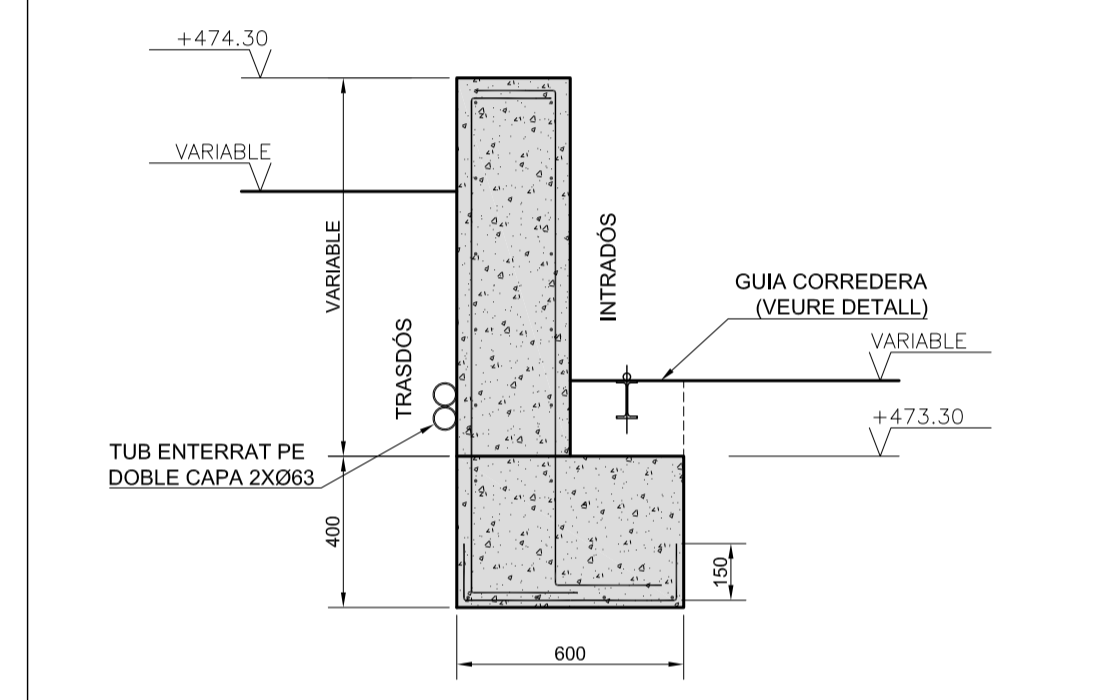
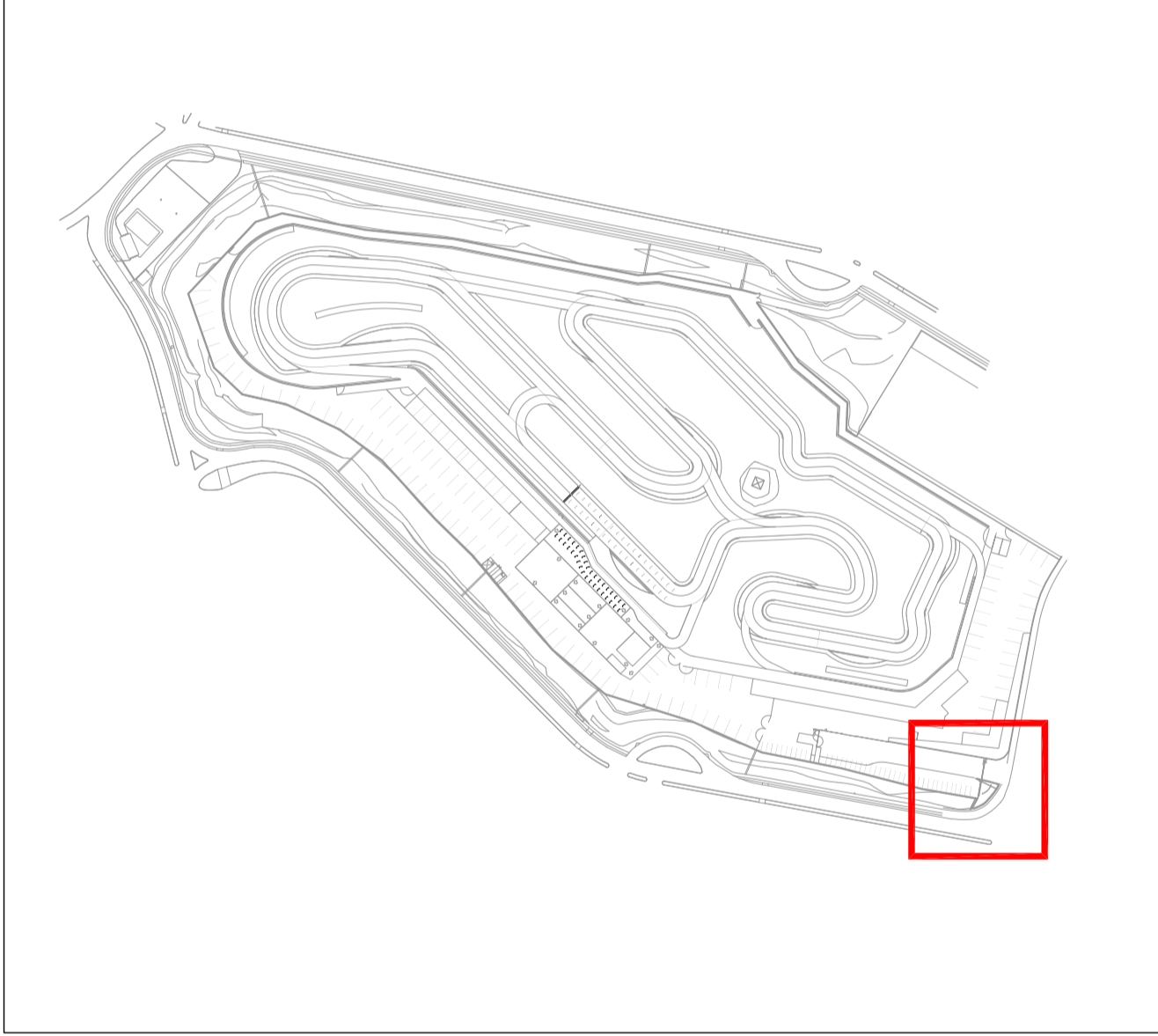


DETALL MUR DE CONTENCIÓ

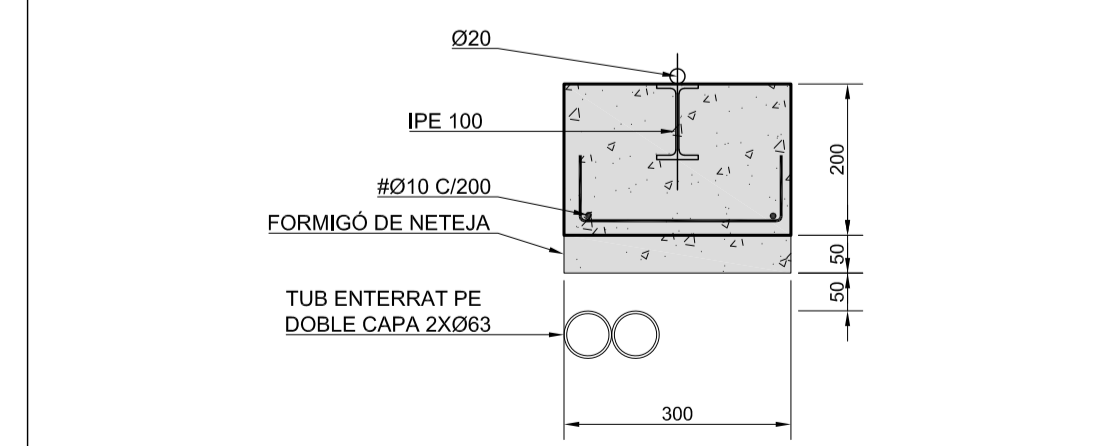


DIMENSIONS EN mm.		ESCALA 1:20
ARMADURA MUR TRASDÓS	VERTICAL	1Ø10 c/200
	HORIZONTAL	1Ø10 c/300
ARMADURA MUR INTRADÓS	VERTICAL	1Ø10 c/300
	HORIZONTAL	1Ø10 c/300
ARMADURA SABATA SUPERIOR	LONGITUDINAL	-
	TRANSVERSAL	-
ARMADURA SABATA INFERIOR	LONGITUDINAL	1Ø10 c/200
	TRANSVERSAL	1Ø10 c/200

PLÀNOL CLAU



DETALL GUIA PORTA CORREDERA



DIMENSIONS EN mm. ESCALA 1:10
 NOTA: ON ES CLAVIN MUNTANTS DE LA PORTA, LA PROFUNDITAT DEL FORMIGÓ S'APLIARÀ A 400mm.

REV.	MODIFICACIÓ	DATA	PROJECTAT	APROVAT
4	REVISIÓ GENERAL	26-07-16	EMS	JSS
3	REVISIÓ GENERAL	10-07-17	EMS	JSS

TITULAR
ESCUDERIA OSONA
 EMPLAÇAMENT
 POL. IND. MALLOLES C/CABRERÈS, 2 08500 VIC

PROJECTE
PROJECTE DETALL AMPLIACIÓ CIRCUIT

PLÀNOL
ZONA ACCÉS CARRER

PROJECTAT	EMS/19-09-16
APROVAT	JSS/19-09-16
ESCALA	1:100, 1:20, 1:10
PROJECTE	DETALL
PLÀNOL N°	307-08-67G-WH11

EL TÈCNIC FACULTATIU TITULAR

REITEC
 REITEC ENGINYERIA
 Carrer de Sant Ramon N°2
 08591 Aiguafreda (Barcelona)
 Tel. 938 442 291 Fax 938 441 509
 www.reitec.cat reitec@reitec.cat
 Aquest document és propietat intel·lectual de REITEC OSONA, S.L. queda prohibida la seva reproducció o lliurament a tercers sense prèvia autorització.